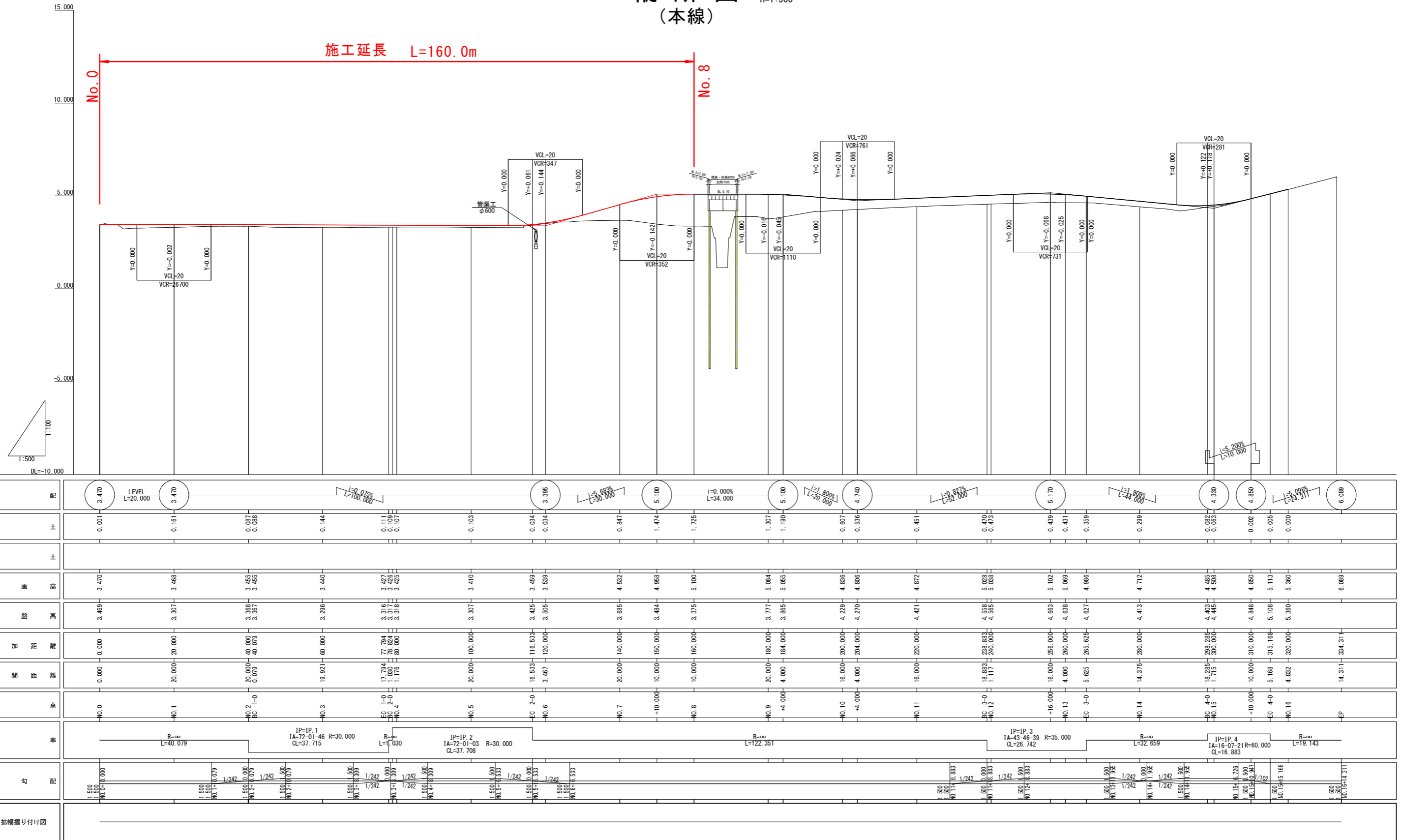


**実施設計図面**

工事名	R4波土 久尾尖喰浦線 海・久保 舗装工事 (3)		
路線名等	(-) 久尾尖喰浦線		
工事箇所	海部郡海陽町久保 (第3分割)		
図面名	迂回路計画平面図		
縮尺	1/500	図面番号	1 / 7
会社名			
事業者名	徳島県南部総合県民局 県土整備部 <美波>		

# 縦断図 (本線)

V=1:100  
H=1:500

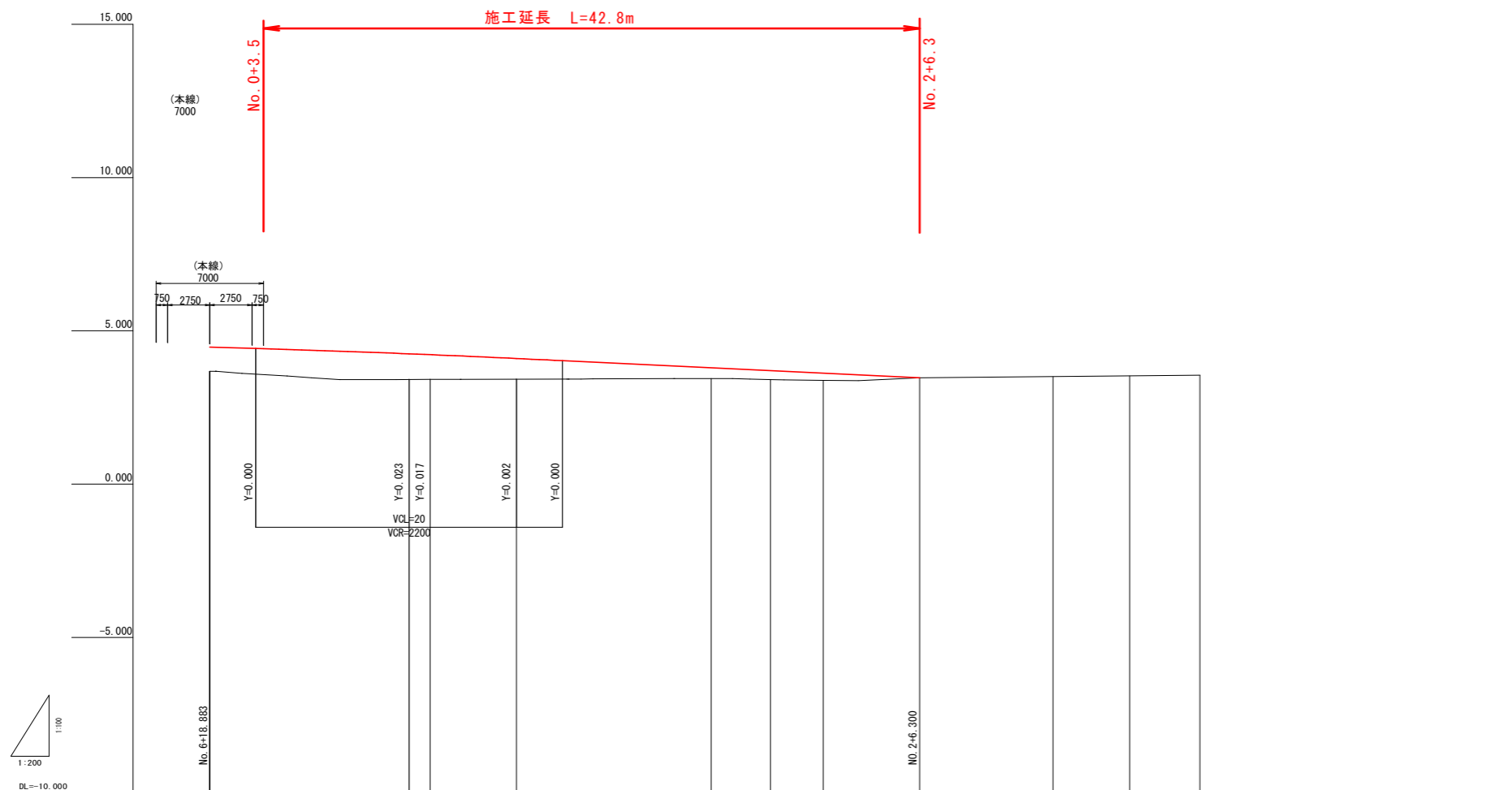


## 実施設計図面

工事名	R4波土 久尾穴噴浦線 海・久保 舗装工事 (3)		
路線名等	(一) 久尾穴噴浦線		
工事箇所	海部郡海陽町久保 (第3分割)		
図面名	迂回路 縦断面		
縮尺	V=1:100 H=1:500	図面番号	2 / 7
会社名			
事業者名	徳島県南部総合県民局 県土整備部 <美波>		

# 縦断図 (進入路)

V=1:100  
H=1:200



勾配										
盛土	0.785	0.836	0.807	0.677	0.354	0.296	0.237			
切土										
計画高	4.468	4.250	4.223	4.102	3.788	3.705	3.622			
地盤高	3.683	3.414	3.416	3.425	3.444	3.409	3.385	3.504	3.528	
追加距離	0.000	13.000	14.366	20.000	32.706	36.572	40.000	54.992	60.000	64.574
点間距離	0.000	13.000	1.366	5.634	12.706	3.865	3.428	10.526	5.008	4.574
測点	NO. 0	+13.000 BC 1		NO. 1	EC 1	BC 2	NO. 2	EC 2	NO. 3	EP
曲率										
片勾配										

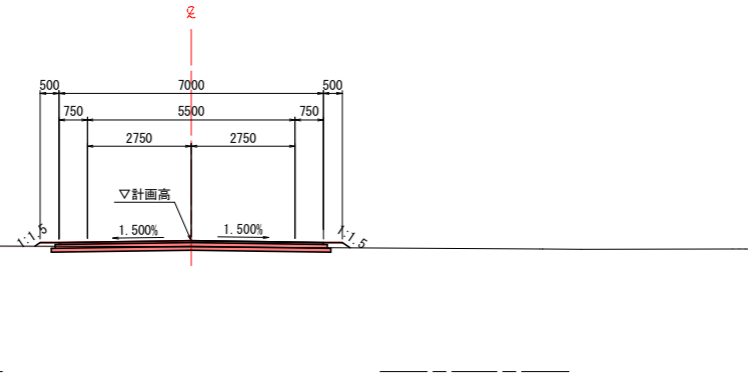
### 実施設計図面

工事名	R4波土 久尾突嘴浦線 海・久保 舗装工事 (3)		
路線名等	(-) 久尾突嘴浦線		
工事箇所	海部郡海陽町久保 (第3分割)		
図面名	進入路 縦断図		
縮尺	V=1:100 H=1:200	図面番号	3 / 7
会社名			
事業者名	徳島県南部総合県民局 県土整備部 <美波>		

# 標準断面図 S=1:100

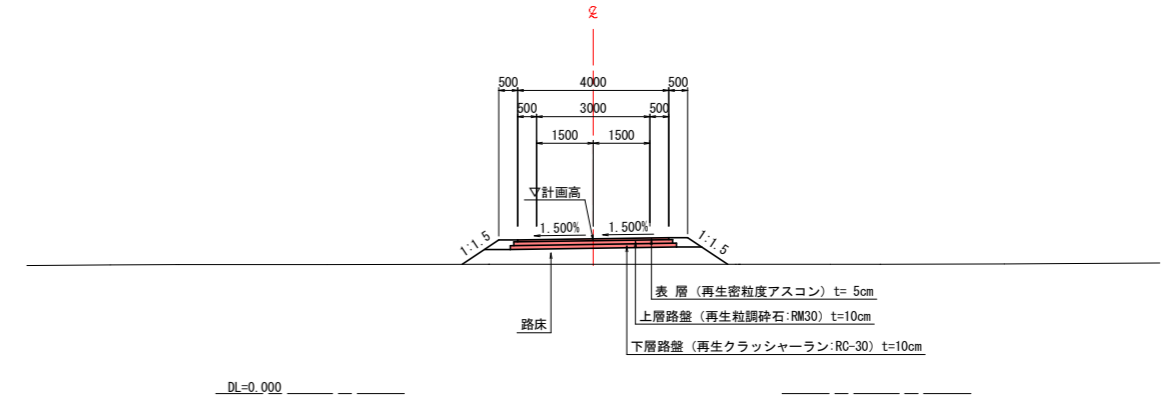
## 迂回路部

(NO. 1付近)

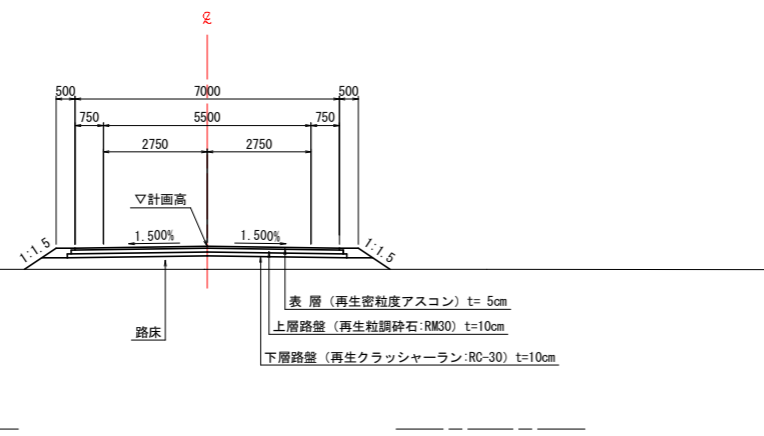


## 進入路部

(NO. 1付近)



(NO. 10付近)

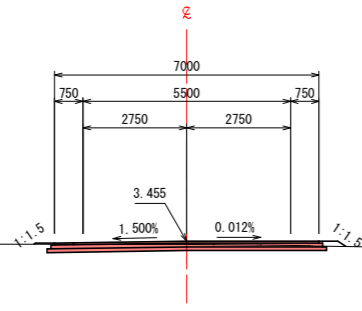


### 実施設計図面

工事名	R4波土 久尾穴噴浦線 海・久保 舗装工事 (3)		
路線名等	(一) 久尾穴噴浦線		
工事箇所	海部郡海陽町久保 (第3分割)		
図面名	標準断面図		
縮尺	S=1:100	図面番号	4 / 7
会社名			
事業者名	徳島県南部総合県民局 県土整備部 <美波>		

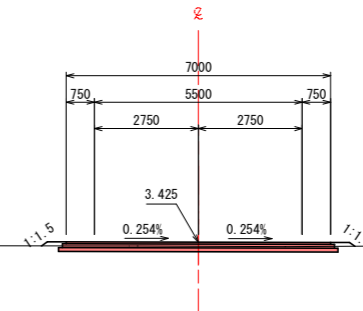
# 横断図 (1/3) S=1:100 (迂回路)

NO. 2  
GH=3.37  
FH=3.455



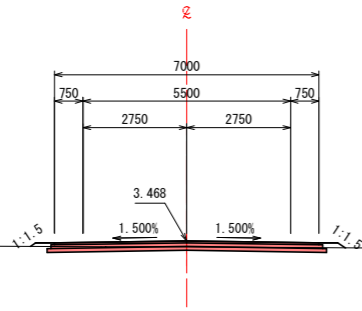
種別	土質・区分	数量	
		左側	右側
掘削工	片切掘削	土砂	-
掘削工	オープン	土砂	1.3
盛土工	路床盛土	4.0m $\leq$ W	-
盛土工	路肩盛土	小規模	0.1

NO. 4  
GH=3.32  
FH=3.425



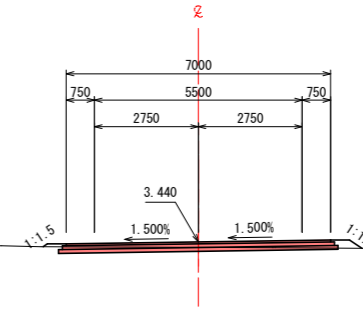
種別	土質・区分	数量	
		左側	右側
掘削工	片切掘削	土砂	-
掘削工	オープン	土砂	1.1
盛土工	路床盛土	4.0m $\leq$ W	-
盛土工	路肩盛土	小規模	0.1

NO. 1  
GH=3.31  
FH=3.468



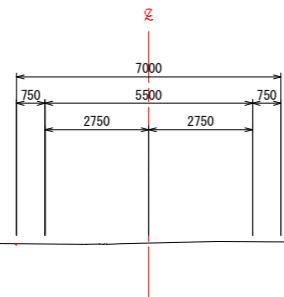
種別	土質・区分	数量	
		左側	右側
掘削工	片切掘削	土砂	-
掘削工	オープン	土砂	0.9
盛土工	路床盛土	4.0m $\leq$ W	-
盛土工	路肩盛土	小規模	0.1

NO. 3  
GH=3.30  
FH=3.440



種別	土質・区分	数量	
		左側	右側
掘削工	片切掘削	土砂	-
掘削工	オープン	土砂	0.8
盛土工	路床盛土	4.0m $\leq$ W	-
盛土工	路肩盛土	小規模	0.1

NO. 0  
GH=3.47  
FH=3.470



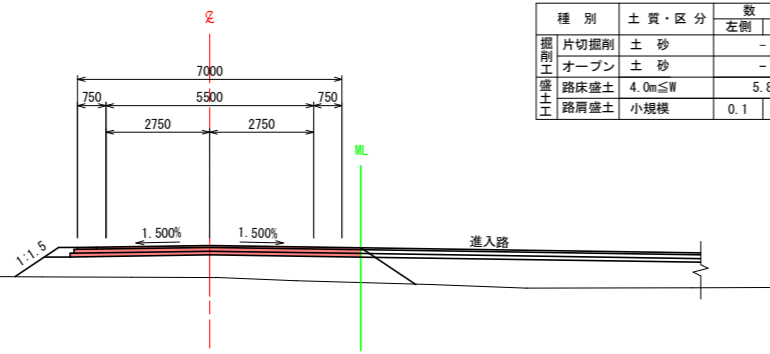
## 実施設計図面

(迂回路) NO. 0~NO. 4

工事名	R4波土 久尾突嘴浦線 海・久保 舗装工事 (3)		
路線名等	(一) 久尾突嘴浦線		
工事箇所	海部郡海陽町久保 (第3分割)		
図面名	横断図 (1/3)		
縮尺	S=1:100	図面番号	5 / 7
会社名			
事業者名	徳島県南部総合県民局 県土整備部 <美波>		

# 横断図 (2/3) S=1:100 (迂回路)

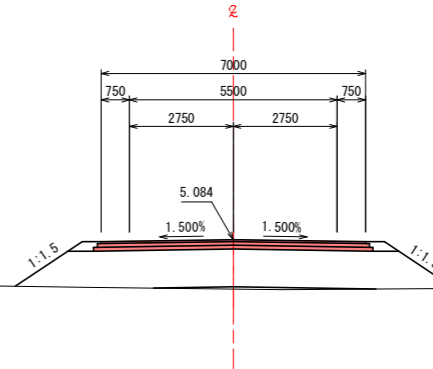
NO. 7  
GH=3.69  
FH=4.532



種別	土質・区分	数量	
		左側	右側
掘削工	片切掘削	土砂	-
掘削工	オープン	土砂	-
盛土工	路床盛土	4.0m $\leq$ W	5.8
盛土工	路肩盛土	小規模	0.1

DL=0.000

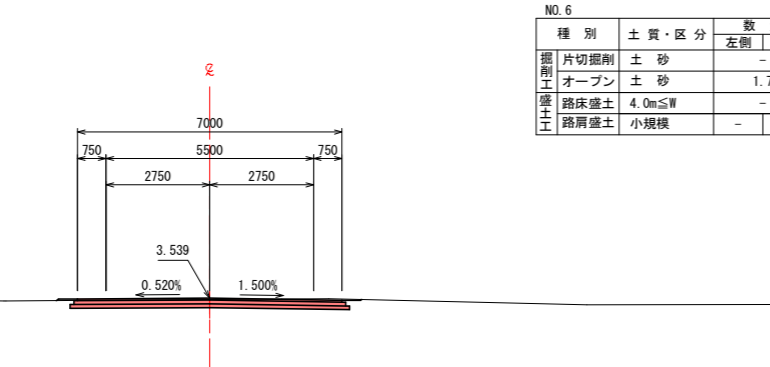
NO. 9  
GH=3.78  
FH=5.084



種別	土質・区分	数量	
		左側	右側
掘削工	片切掘削	土砂	-
掘削工	オープン	土砂	-
盛土工	路床盛土	4.0m $\leq$ W	10.1
盛土工	路体盛土	4.0m $\leq$ W	0.2
盛土工	路肩盛土	小規模	0.1

DL=0.000

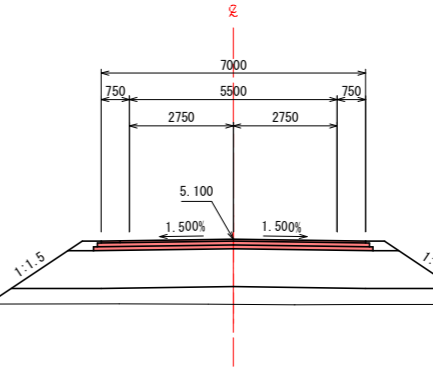
NO. 6  
GH=3.51  
FH=3.539



種別	土質・区分	数量	
		左側	右側
掘削工	片切掘削	土砂	-
掘削工	オープン	土砂	1.7
盛土工	路床盛土	4.0m $\leq$ W	-
盛土工	路肩盛土	小規模	-

DL=0.000

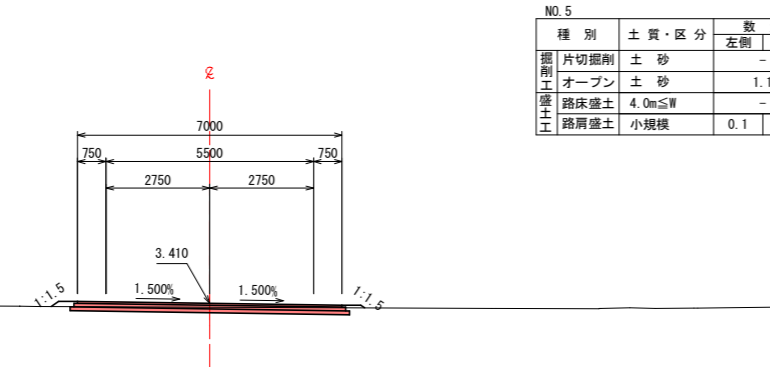
NO. 8  
GH=3.37  
FH=5.100



種別	土質・区分	数量	
		左側	右側
掘削工	片切掘削	土砂	-
掘削工	オープン	土砂	-
盛土工	路床盛土	4.0m $\leq$ W	10.2
盛土工	路体盛土	4.0m $\leq$ W	5.4
盛土工	路肩盛土	小規模	0.1

DL=0.000

NO. 5  
GH=3.31  
FH=3.410



種別	土質・区分	数量	
		左側	右側
掘削工	片切掘削	土砂	-
掘削工	オープン	土砂	1.1
盛土工	路床盛土	4.0m $\leq$ W	-
盛土工	路肩盛土	小規模	0.1

DL=0.000

## 実施設計図面

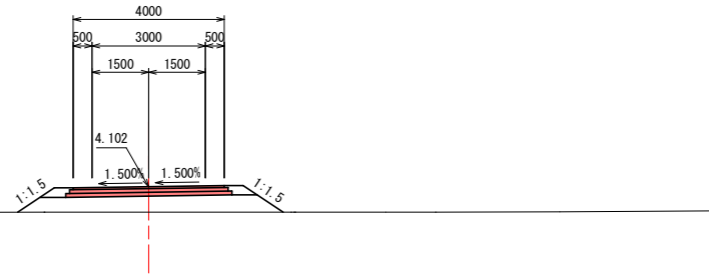
(迂回路) NO. 5~NO. 9

工事名	R4波土 久尾穴噴浦線 海・久保 舗装工事 (3)		
路線名等	(一) 久尾穴噴浦線		
工事箇所	海部郡海陽町久保 (第3分割)		
図面名	横断図 (2/3)		
縮尺	S=1:100	図面番号	6 / 7
会社名			
事業者名	徳島県南部総合県民局 県土整備部 <美波>		

# 横断図 (3/3) S=1:100 (進入路)

NO. 1  
GH=3.425  
FH=4.102

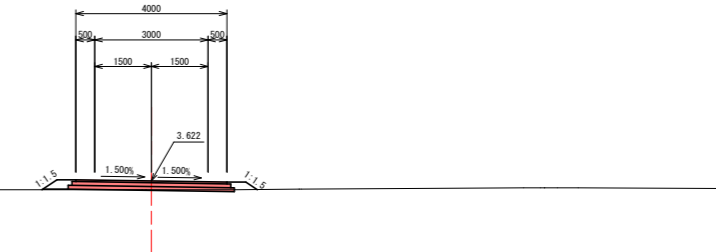
種別	土質・区分	数量	
		左側	右側
掘削工	片切掘削 土砂	-	-
盛土工	オープン 土砂	-	-
盛土工	路床盛土 4.0m≦W	2.7	-
盛土工	路肩盛土 小規模	0.1	0.1



DL=0.000

NO. 2  
GH=3.386  
FH=3.622

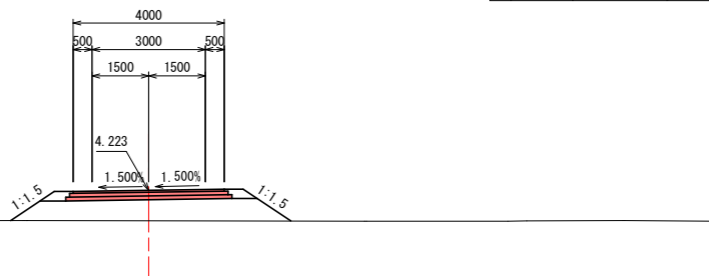
種別	土質・区分	数量	
		左側	右側
掘削工	片切掘削 土砂	-	-
盛土工	オープン 土砂	0.1	-
盛土工	路床盛土 4.0m≦W	-	-
盛土工	路肩盛土 小規模	0.1	0.1



DL=0.000

BC. 1 (NO. 0+14.366)  
GH=3.416  
FH=4.223

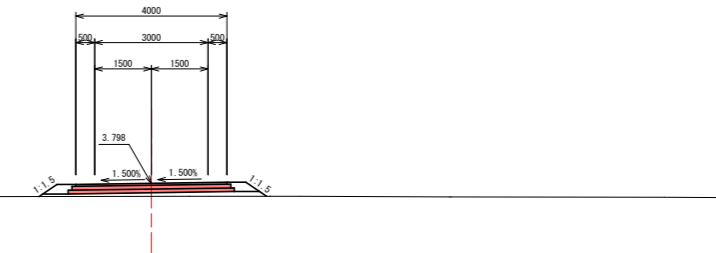
種別	土質・区分	数量	
		左側	右側
掘削工	片切掘削 土砂	-	-
盛土工	オープン 土砂	-	-
盛土工	路床盛土 4.0m≦W	3.7	-
盛土工	路肩盛土 小規模	0.1	0.1



DL=0.000

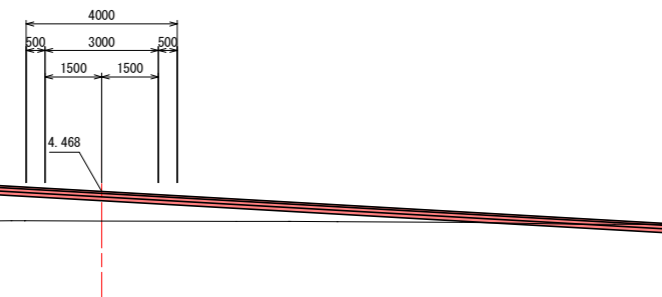
EC. 1 (NO. 1+12.706)  
GH=3.444  
FH=3.798

種別	土質・区分	数量	
		左側	右側
掘削工	片切掘削 土砂	-	-
盛土工	オープン 土砂	-	-
盛土工	路床盛土 4.0m≦W	0.5	-
盛土工	路肩盛土 小規模	0.1	0.1



DL=0.000

NO. 0 (NO. 6+18.883)  
GH=3.683  
FH=4.468



DL=0.000

## 実施設計図面

(進入路) NO. 0~NO. 2

工事名	R4波土 久尾突嘴浦線 海・久保 舗装工事 (3)		
路線名等	(一) 久尾突嘴浦線		
工事箇所	海部郡海陽町久保 (第3分割)		
図面名	横断図 (3/3)		
縮尺	S=1:100	図面番号	7 / 7
会社名			
事業者名	徳島県南部総合県民局 県土整備部 <美波>		